



Electrolux
PROFESSIONAL

**Modulare Großküchengeräteserie
thermaline 90 - Elektro-Bratplatte,
verchromte, glatte Platte, 1-seitige
Bedienung, Deckplatte mit A**

Technisches Datenblatt

ARTIKEL #
MODELL #

NAME #

SIS #

AIA #



589091 (MCHMABHOAO)

Elektro-Bratplatte mit
verchromter, glatter Platte,
einseitige Bedienung,
rückseitige Aufkantung

589099 (MCHNABHOAO)

Elektro-Bratplatte mit
verchromter, gerillter Platte,
einseitige Bedienung,
rückseitige Aufkantung

Kurzbeschreibung

Artikel Nr.

Gerätekonstruktion nach DIN 18860_2, 20 mm Deckplatte mit Tropfnase. Innenrahmen aus 2 und 3 mm CNS 1.4301 für extra große Stabilität. 2 mm Deckplatte aus CNS 1.4301. Reinigungsfreundliche Konstruktion mit ebenen Flächen. THERMODUL-Verbindungssystem ermöglicht bündige Deckplatte bei Aufstellung nebeneinander und verhindert Eindringen von Schmutz. Verchromte Bratplatte aus Flußstahl mit Antihaftoberfläche für optimales Grillen. Hochleistungsheizregister für beste Temperaturverteilung. Großer Ablauf zum Ableiten von Flüssigkeiten in einen Fettaufangbehälter. Überhitzungsschutz schaltet die Energiezufuhr bei zu hoher Temperatur ab. Standby-Funktion spart Energie und erreicht schnell wieder die Höchsttemperatur. Metallknebel mit eingelassenem, hygienischem, „weichem“ Silikongriff für leichte Bedienung und Reinigung. IPX5 Strahlwasserschutz-Zertifizierung.
Konfiguration: Einseitige Bedienung, Deckplatte mit Aufkantung.

Hauptmerkmale

- Wahl zwischen 1 oder 2 Heizzonen. Jede Zone mit Anzeigeleuchte für den Betriebsstatus.
- Große Ablauföffnung an der Bratfläche zum Fettablauf in große Behälter unter der Bratfläche.
- Überhitzungsschutz: 1 Temperaturfühler schaltet bei Überhitzung die Stromzufuhr ab.
- Dreiseitiger, hoher Spritzschutz aus Edelstahl.
- Gerät mit separater Regelung für jede Hälfte der Bratfläche.
- Spritzschutz: IPX5
- Alle wesentlichen Komponenten sind leicht von vorn zugänglich
- THERMODUL Anschlussystem für nahtlose Deckplatte bei Installation von Geräten nebeneinander; so kann kein Schmutz in die Funktionskomponenten eindringen, und die Geräte können für Service oder Austausch leicht abmontiert werden.
- Metallknebel mit eingebautem, hygienischem Silikongriff für leichte Handhabung und Reinigung. Das Spezialdesign der Regler schützt vor Eindringen von Schmutz oder Flüssigkeiten in Funktionskomponenten.
- Großes, gut lesbares, digitales Display aus Dickglas, beständig gegen Hitze und Chemikalien, zur Anzeige der eingestellte Leistungsstufe. Das Display zeigt auch den EIN-/AUS-Status des Geräts und der Heizelemente an.
- Paketheizsystem für optimale Temperaturverteilung.

Konstruktion

- 2 mm Deckplatte aus Chromnickelstahl 1.4301.
- Konstruktion gemäß DIN 18860_2 mit 20 mm Tropfnase und 70 mm zurückgesetztem Sockel.
- Flache Oberflächenkonstruktion mit minimalen verdeckten Bereichen zur einfachen Reinigung aller Oberflächen
- Innenrahmen für besondere Stabilität aus 2 und 3 mm dickem Chromnickelstahl 1.4301 (AISI 304).
- Garfläche aus verchromtem Flusstahl mit Antihafschicht für beste Grillergebnisse.
- Konstruktion gemäß DIN 18860_2 mit 20 mm Tropfnase.
- Nutzfläche komplett glatt oder komplett gerippt.

Nachhaltigkeit



- Standby-Funktion für Energieeinsparung und schnelles Wiederaufheizen bis zur max. Temperatur.

Genehmigung: _____



Experience the Excellence
www.electroluxprofessional.com
professional.dach@electroluxprofessional.com



Elektrisch

Netzspannung:

589091 (MCHMABHOAO) 400 V/3N ph/50/60 Hz

589099 (MCHNABHOAO) 400 V/3N ph/50/60 Hz

Gesamt-Watt 15.3 kW

Schlüsselinformation

Konfiguration einseitig bedienbar;
Oberbau

Garflächentiefe: 615 mm

Garflächenlänge: 700 mm

Betriebstemperatur MIN.: 80 °C

Betriebstemperatur MAX.: 280 °C

Außenabmessungen, Länge: 800 mm

Außenabmessungen, Tiefe: 900 mm

Außenabmessungen, Höhe: 250 mm

Nettogewicht: 120 kg

Kochflächentyp:

589091 (MCHMABHOAO) glatt

589099 (MCHNABHOAO) gerillt

Kochflächentyp: verchromt

Nachhaltigkeit

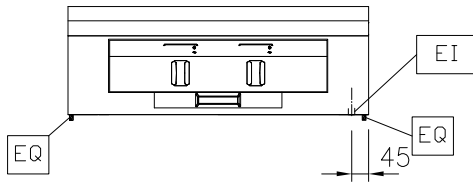
Durschnittlicher Verbrauch 22.1 Amps



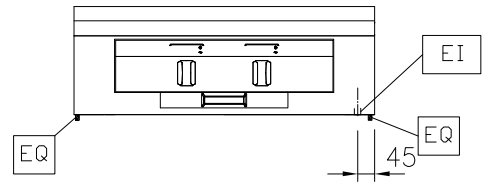
Electrolux
PROFESSIONAL

Modulare Großküchengeräteserie
thermaline 90 - Elektro-Bratplatte, verchromte,
glatte Platte, 1-seitige Bedienung, Deckplatte
mit A

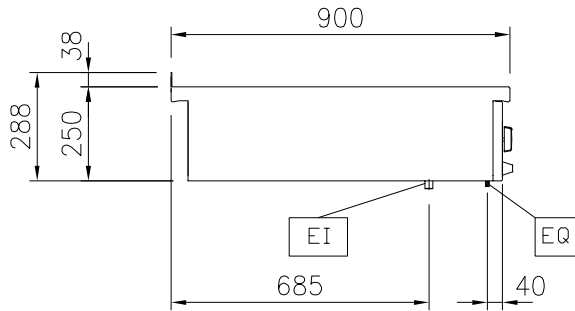
Front



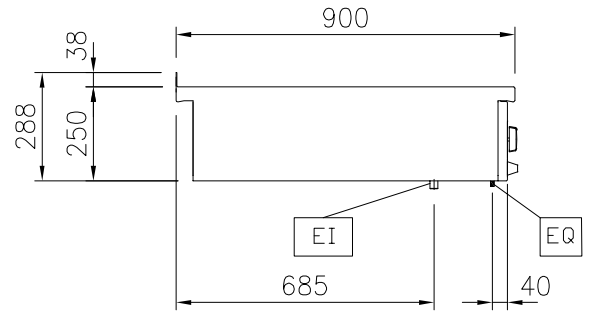
Front



Seite



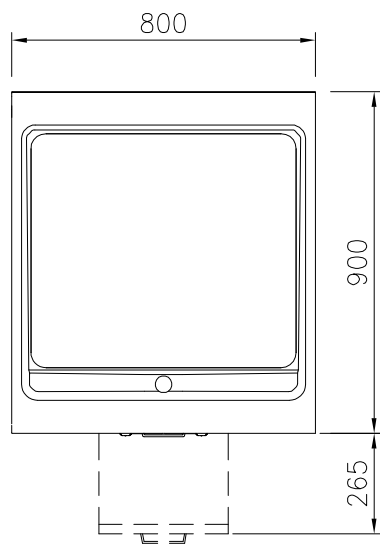
Seite



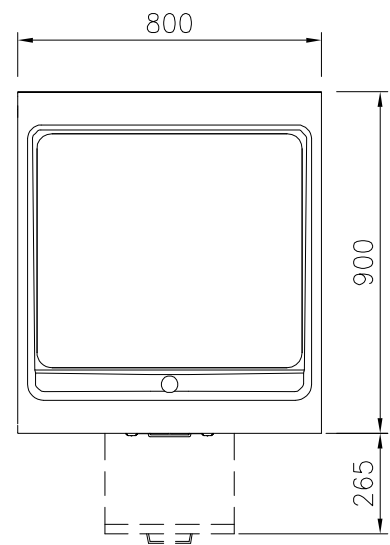
EI = Elektroanschluss
EQ = Equipotentialschraube

EI = Elektroanschluss
EQ = Equipotentialschraube

oben



oben



Optionales Zubehör

• Verbindungsschiene für Geräte mit Aufkantung	PNC 912499	<input type="checkbox"/>
• Portionierbord, 800 mm Länge	PNC 912526	<input type="checkbox"/>
• CNS-Portionierbord, 800 mm Länge	PNC 912556	<input type="checkbox"/>
• Klappbord	PNC 912581	<input type="checkbox"/>
• Klappbord	PNC 912582	<input type="checkbox"/>
• Seitenbord	PNC 912589	<input type="checkbox"/>
• Seitenbord	PNC 912590	<input type="checkbox"/>
• Seitenbord	PNC 912591	<input type="checkbox"/>
• Verbindungsschiene für Geräte mit rückseitiger Aufkantung: modular 90 (links), ProThermetic Kippgerät (rechts), ProThermetic Standgerät (links) ProThermetic Kippgerät (rechts)	PNC 912981	<input type="checkbox"/>
• Verbindungsschiene für Geräte mit rückseitiger Aufkantung: modular 90 (rechts), ProThermetic Kippgerät (links), ProThermetic Standgerät (rechts) ProThermetic Kippgerät (links)	PNC 912982	<input type="checkbox"/>
• CNS-Rückwand, 800x700 mm	PNC 913013	<input type="checkbox"/>
• CNS-Rückwand, 800x800 mm	PNC 913026	<input type="checkbox"/>
• Endschiene für Geräte mit Aufkantung, links, bündig	PNC 913117	<input type="checkbox"/>
• Endschiene für Geräte mit Aufkantung, rechts, bündig	PNC 913118	<input type="checkbox"/>
• Schaber für flache Platten (nur für 589091)	PNC 913119	<input type="checkbox"/>
• Schaber für gerippte Platten (nur für 589099)	PNC 913120	<input type="checkbox"/>
• Endschiene (12,5 mm) für Geräte mit Aufkantung, links	PNC 913208	<input type="checkbox"/>
• Endschiene (12,5 mm) für Geräte mit Aufkantung, rechts	PNC 913209	<input type="checkbox"/>
• U-Profil, Rücken an Rücken 180/85/90 für Geräte mit Aufkantung (Preis pro lfm)	PNC 913226	<input type="checkbox"/>
• SCHIENE ZUM EINSCHWEIßEN, D=900	PNC 913232	<input type="checkbox"/>
• Energie-Optimierer 24A	PNC 913246	<input type="checkbox"/>
• CNS-Seitenwand links für Wandmontage 12,5mm	PNC 913636	<input type="checkbox"/>
• CNS-Seitenwand rechts für Wandmontage 12,5mm	PNC 913637	<input type="checkbox"/>
• CNS-Seitenwand links für Wandmontage bündig	PNC 913638	<input type="checkbox"/>
• CNS-Seitenwand rechts für Wandmontage bündig	PNC 913639	<input type="checkbox"/>
• - NOT TRANSLATED -	PNC 913640	<input type="checkbox"/>
• TL85/90 Wandmontageset - TOP 800 mm	PNC 913652	<input type="checkbox"/>
• Filter = 800 mm - Thermaline 80/85/90	PNC 913665	<input type="checkbox"/>
• - NOT TRANSLATED -	PNC 913676	<input type="checkbox"/>